

Oczyszczenie wężyków odpływu wody

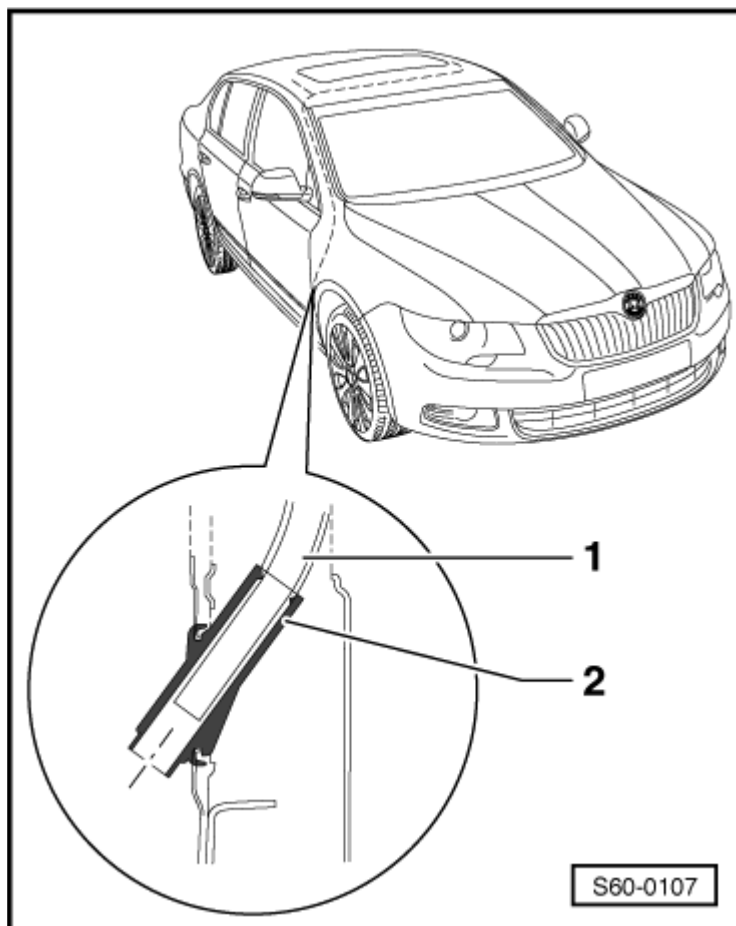


Wskazówka

Do czyszczenia najlepiej się nadaje wałek giętki napędu prędkościomierza o długości 2300 mm.

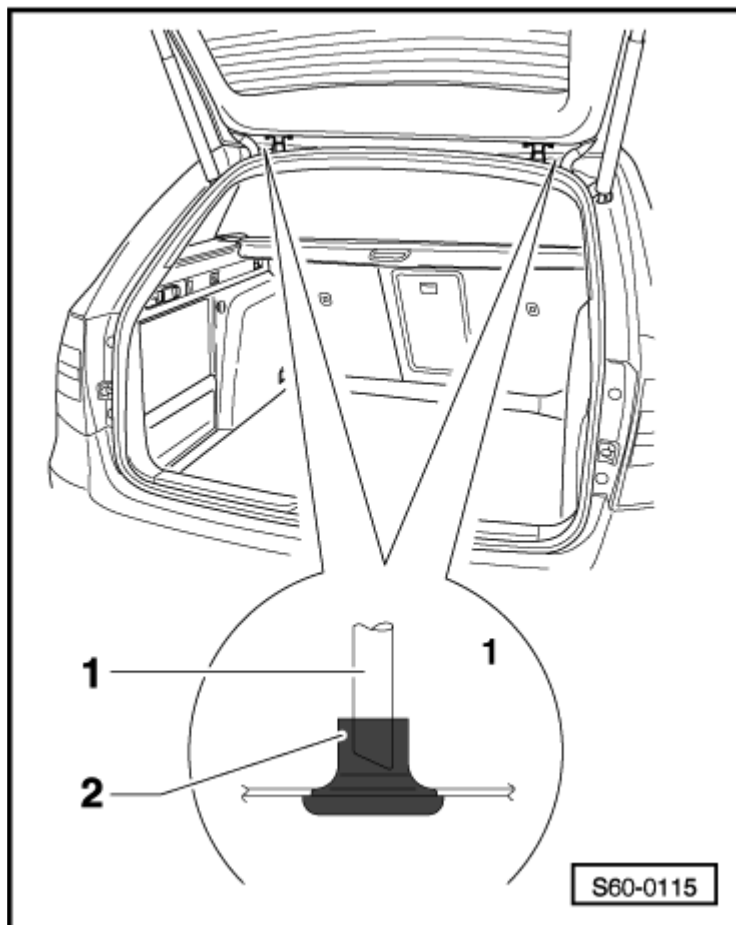
Przednie wężyki odpływu wody:

- Wężyki odpływu wody -1- biegną w prawym i w lewym słupku A.
- Czyszczenie polega na usunięciu zanieczyszczeń z zaworu spustowego - 2 - oraz na przeczyszczeniu cięgnem wężyka odpływu wody.



Tylne wężyki odpływu wody

- Wężyki odpływu wody -1- dochodzą do rynienki górnej krawędzi nadwozia obok zawiasów pokrywy bagażnika.
- Czyszczenie polega na usunięciu zanieczyszczeń z zaworu spustowego - 2 - oraz na przeczyszczeniu cięgnem wężyka odpływu wody.



Konserwacja i czyszczenie

W zasadzie dach przesuwny nie wymaga specjalnej okresowej konserwacji. Tylko przy wyjątkowo silnym zabrudzeniu należy użyć zmywacza -D 009 401 04-.

Następnie należy nasmarować powierzchnie ślizgowe -3- szyny prowadzącej -2- smarem litowym -G 052 147 A2-.

Uszczelka wewnętrzna -1- i uszczelka zewnętrzna -4- są pokryte powłoką lakieru przeciwciernego i należy ich smarować smarem.

Linek i płytek silników nie należy smarować.

