

OCTAVIA II

Schemat elektryczny

nr 164 / 1

Wydanie 07.10

Instalacja radioodtworacza/instalacja radioodtworacza ze zmieniaczem CD

od Listopad 2008

Zakres informacji

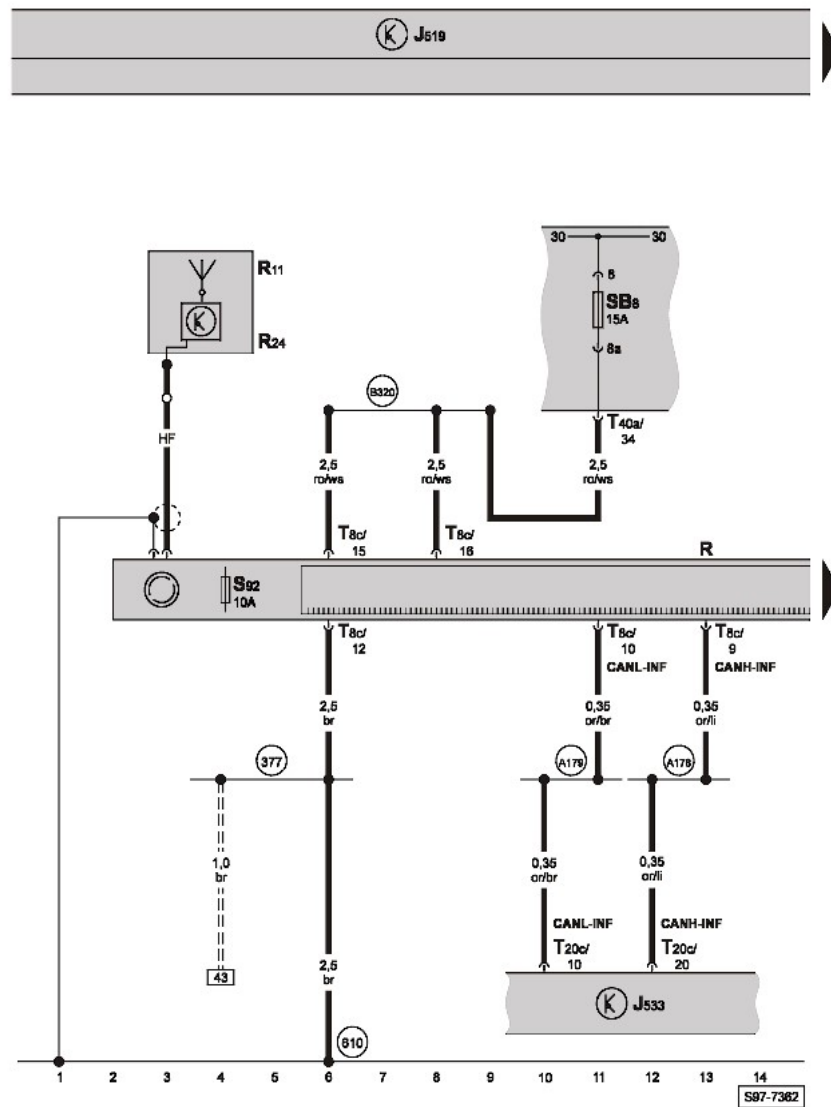
- ◆ Rozkłady gniazd przekaźników i bezpieczników
- ◆ Złącza wielostykowe
- ◆ Punkty masy

zobacz lokalizacje elementów

OCTAVIA II

Schemat elektryczny

nr 164 / 2


Radioodtworacz, antena, interfejs diagnostyki magistrali danych, skrzynka elektryczna

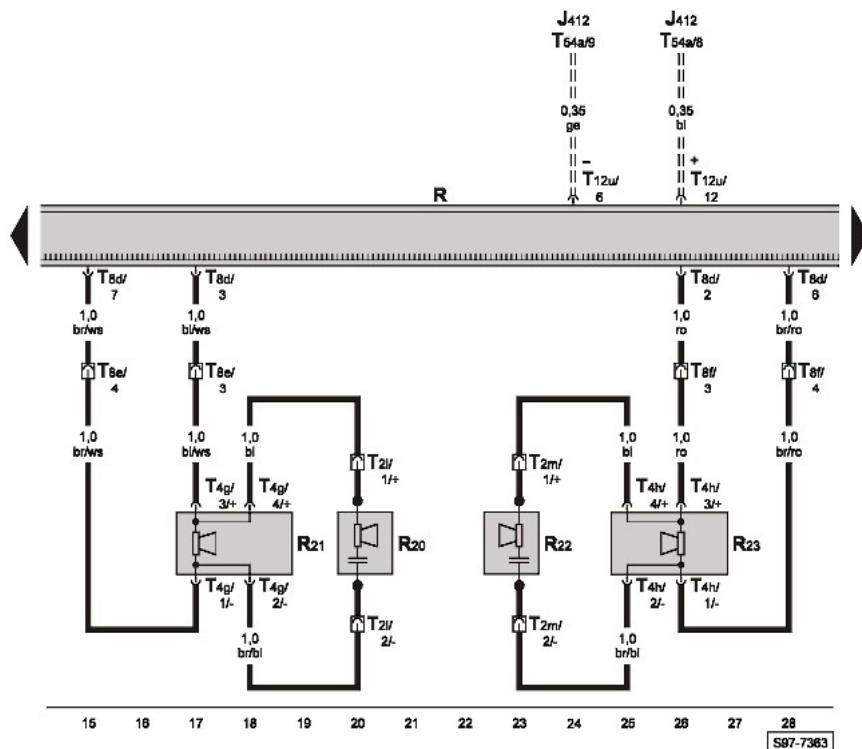
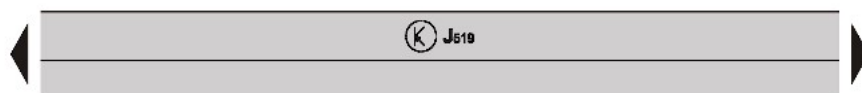
- J519 - Sterownik sieci pokładowej
- J533 - Interfejs diagnostyki magistrali danych, pod tablicą rozdzielczą pośrodku
- R - Radioodtworacz
- R11 - Antena
- R24 - Wzmacniacz antenowy
- S92 - Bezpiecznik radioodtworacza
- SB8 - Bezpiecznik -8-, w skrzynce elektrycznej
- T8c - Złącze, 8-stykowe, w radioodtworaczu (czarne)
- T20c - Złącze, 20-stykowe, w interfejsie diagnostyki magistrali danych
- T40a - Złącze, 40-stykowe, w skrzynce elektrycznej
- 377 - Złącze masy -12-, w wiązce przewodów wnętrza samochodu
- 610 - Punkt masy (audio), pod konsolą środkową z przodu
- A178 - Złącze (CAN-H, infotainment), w wiązce przewodów tablicy rozdzielczej
- A179 - Złącze (CAN-L, infotainment), w wiązce przewodów tablicy rozdzielczej
- B320 - Złącze bieguna dodatniego -6- (30a), w wiązce przewodów wnętrza samochodu
- === - Występuje wyłącznie w samochodach wyposażonych w zmieniacz CD

ws = biały
 sw = czarny
 ro = czerwony
 br = brązowy
 gn = zielony
 bl = niebieski
 gr = szary
 li = liliowy
 ge = żółty
 or = oranż
 rs = różowe

OCTAVIA II

Schemat elektryczny

nr 164 / 3



SB7-7363

Radioodtwarzacz, głośniki przednie

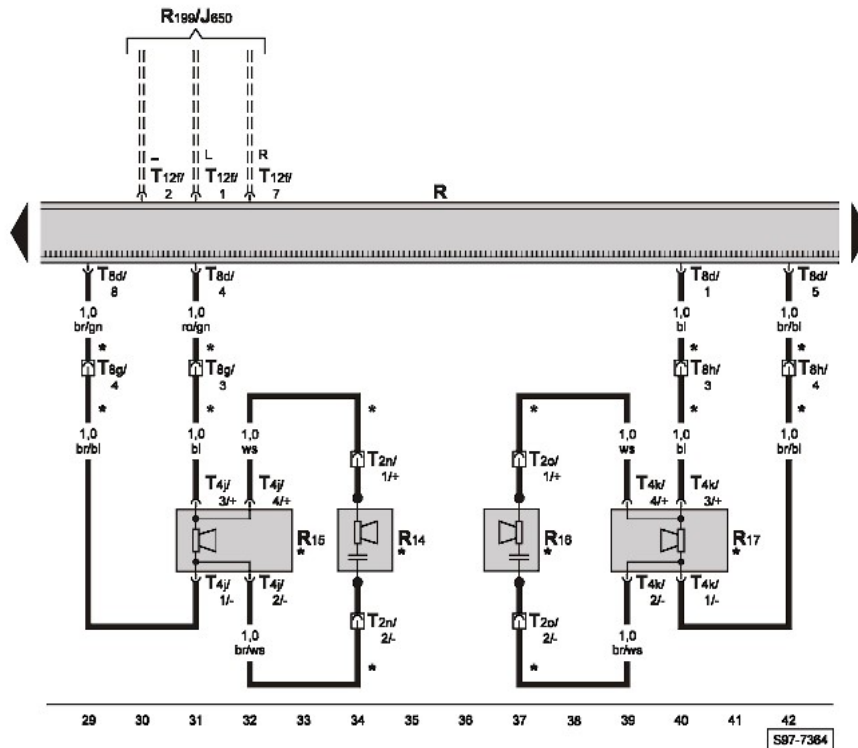
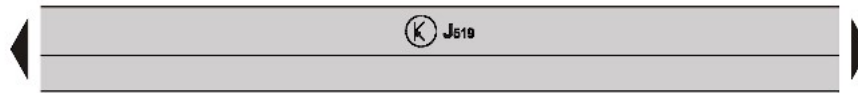
- J412 - Sterownik interfejsu telefonu komórkowego, pod fotelem pasażera
- J519 - Sterownik sieci pokładowej
- R - Radioodtwarzacz
- R20 - Głośnik wysokotonowy przedni lewy
- R21 - Głośnik niskotonowy przedni lewy
- R22 - Głośnik wysokotonowy przedni prawy
- R23 - Głośnik niskotonowy przedni prawy
- T2l - Złącze, 2-stykowe, w głośniku wysokotonowym przednim lewym
- T2m - Złącze, 2-stykowe, w głośniku wysokotonowym przednim prawym
- T4g - Złącze, 4-stykowe, w głośniku niskotonowym przednim lewym
- T4h - Złącze, 4-stykowe, w głośniku niskotonowym przednim prawym
- T8d - Złącze, 8-stykowe, w radioodtwarzaczu (brązowe)
- T8e - Złącze, 8-stykowe, w słupku A lewym (czarne)
- T8f - Złącze, 8-stykowe, w słupku A prawym (czarne)
- T12u - Złącze, 12-stykowe, w radioodtwarzaczu (zielone)
- T54a - Złącze, 54-stykowe, w sterowniku interfejsu telefonu komórkowego

- ws = biały
- sw = czarny
- ro = czerwony
- br = brązowy
- gn = zielony
- bl = niebieski
- gr = szary
- li = liliowy
- ge = żółty
- or = oranż
- rs = różowe
- === - Występuje wyłącznie w samochodach wyposażonych w instalację telefoniczną

OCTAVIA II

Schemat elektryczny

nr 164 / 4



SB7-7364

Radioodtworacz, głośniki tylne

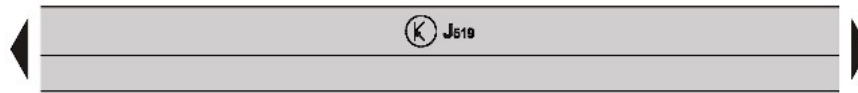
- J519 - Sterownik sieci pokładowej
- J650 - Sterownik układu multimedialnego, za tablicą rozdzielczą z prawej
- R - Radioodtworacz
- R14 - Głośnik wysokotonowy tylny lewy
- R15 - Głośnik niskotonowy tylny lewy
- R16 - Głośnik wysokotonowy tylny prawy
- R17 - Głośnik niskotonowy tylny prawy
- R199 - Przyłącze do zewnętrznych źródeł dźwięku
- T2n - Złącze, 2-stykowe, w głośniku wysokotonowym tylnym lewym
- T2o - Złącze, 2-stykowe, w głośniku wysokotonowym tylnym prawym
- T4j - Złącze, 4-stykowe, w głośniku niskotonowym tylnym lewym
- T4k - Złącze, 4-stykowe, w głośniku niskotonowym tylnym prawym
- T8d - Złącze, 8-stykowe, w radioodtworaczu (brązowe)
- T8g - Złącze, 8-stykowe, w słupku B lewym (czarne)
- T8h - Złącze, 8-stykowe, w słupku B prawym (czarne)
- T12f - Złącze, 12-stykowe, w radioodtworaczu (niebieskie)
- * - Występuje wyłącznie w samochodach wyposażonych w 8 głośników
- === - Tylko w samochodach wyposażonych w przyłącze do zewnętrznych źródeł dźwięku/gniazda multimedialnego MEDIA-IN

- ws = biały
- sw = czarny
- ro = czerwony
- br = brązowy
- gn = zielony
- bl = niebieski
- gr = szary
- li = liliowy
- ge = żółty
- or = oranż
- rs = różowe

OCTAVIA II

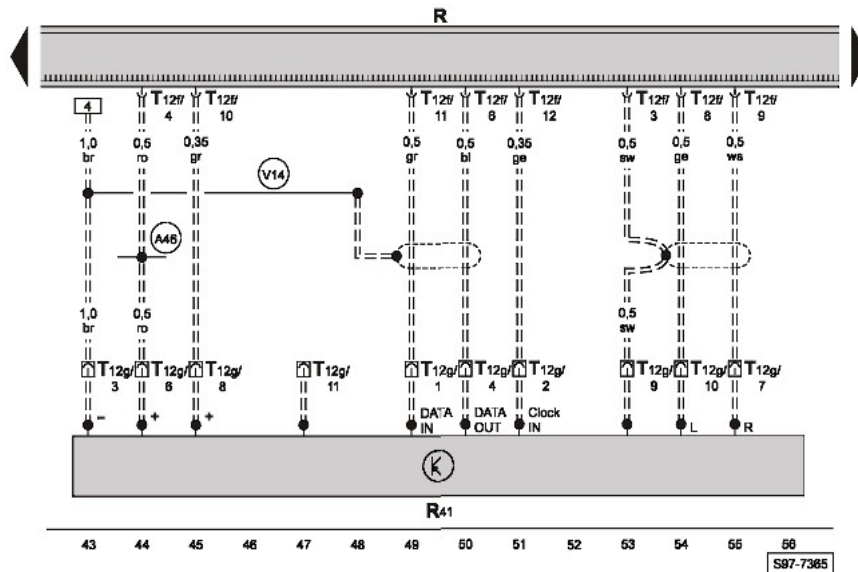
Schemat elektryczny

nr 164 / 5



Radioodtwarzacz, zmieniacz CD

- J519 - Sterownik sieci pokładowej
- R - Radioodtwarzacz
- R41 - Zmieniacz CD
- T12f - Złącze, 12-stykowe, w radioodtwarzaczu (niebieskie)
- T12g - Złącze, 12-stykowe, w zmieniaczu CD
- A46 - Złącze bieguna dodatniego (30, od radioodtwarzacza), w wiązce przewodów tablicy rozdzielczej
- V14 - Połączenie (ekran), w wiązce przewodów zmieniacza CD
- === - Występuje wyłącznie w samochodach wyposażonych w zmieniacz CD

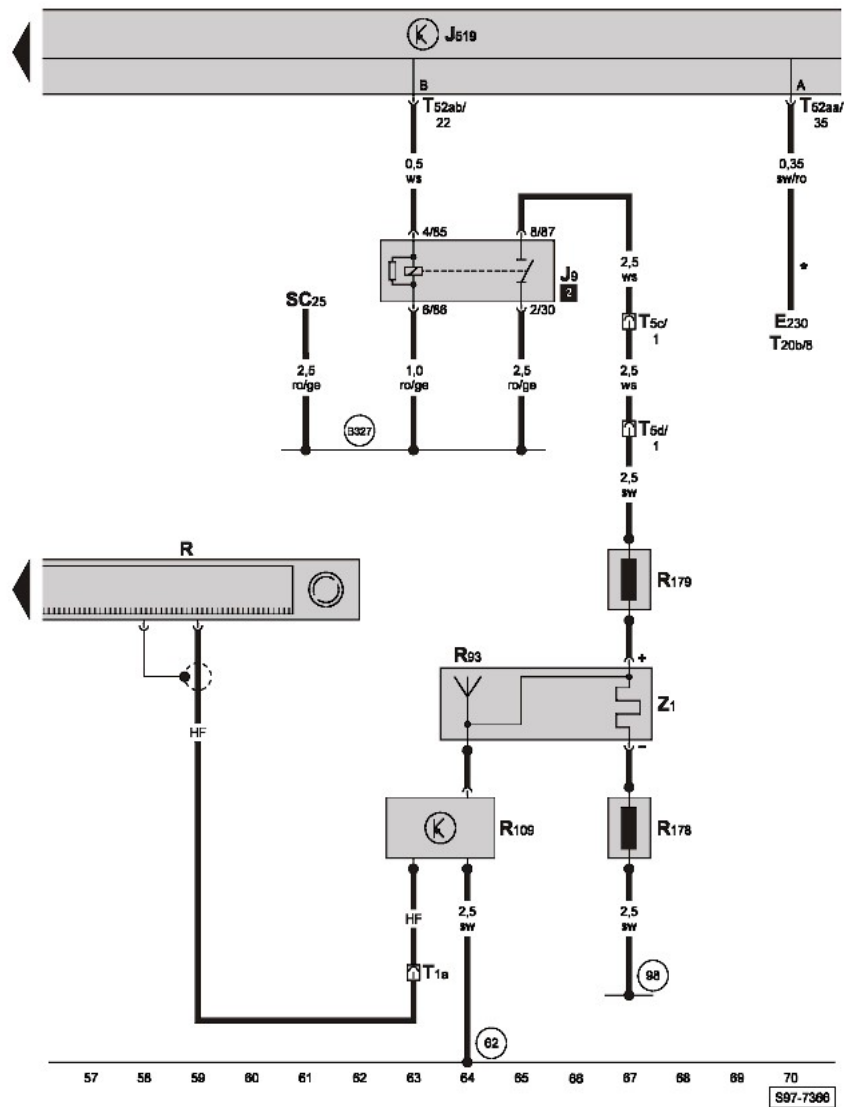


- ws = biały
- sw = czarny
- ro = czerwony
- br = brązowy
- gn = zielony
- bl = niebieski
- gr = szary
- li = liliowy
- ge = żółty
- or = oranż
- rs = różowe

OCTAVIA II

Schemat elektryczny

nr 164 / 6



Radioodtwarzacz, antena radiowa 2, moduł anteny, filtr częstotliwości modulacji częstotliwościowej (FM), przekaźnik podgrzewanej szyby tylnej, podgrzewana szyba tylna (wyposażenie dodatkowe w samochodach o nadwoziu typu sedan)

- E230 - Przycisk podgrzewanej szyby tylnej
- J9 - Przełącznik podgrzewanej szyby tylnej, w skrzynce przekaźników nad sterownikiem sieci pokładowej
- J519 - Sterownik sieci pokładowej
- R - Radioodtwarzacz
- R93 - Antena radiowa 2
- R109 - Moduł anteny prawy
- R178 - Filtr częstotliwości modulacji częstotliwościowej (FM) w przewodzie ujemnym
- R179 - Filtr częstotliwości modulacji częstotliwościowej (FM) w przewodzie dodatnim
- SC25 - Bezpiecznik -25-, w skrzynce bezpieczników
- T1a - Złącze, 1-stykowe, w słupku C prawym
- T5c - Złącze, 5-stykowe, w słupku C lewym (czarne)
- T5d - Złącze, 5-stykowe, w klapie tylnej (brązowe)
- T20b - Złącze, 20-stykowe, w zespole obsługowym ogrzewania i przewietrzania
- T52aa - Złącze, 52-stykowe, w sterowniku sieci pokładowej (czarne)
- T52ab - Złącze, 52-stykowe, w sterowniku sieci pokładowej (białe)
- Z1 - Podgrzewana szyba tylna
- 62 - Punkt masy, w słupku C prawym

ws = biały
 sw = czarny
 ro = czerwony
 br = brązowy
 gn = zielony
 bl = niebieski
 gr = szary
 li = liliowy
 ge = żółty
 or = oranż
 rs = różowe

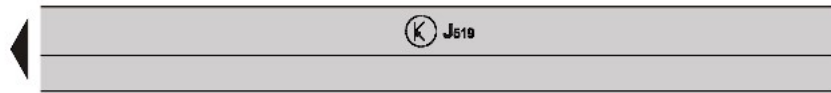
- 98 - Złącze masy, w wiązce przewodów pokrywy bagażnika
- B327 - Złącze bieguna dodatniego -13- (30a), w wiązce przewodów wnętrza samochodu
- * - Występuje wyłącznie w samochodach wyposażonych w ogrzewanie

S97-7368

OCTAVIA II

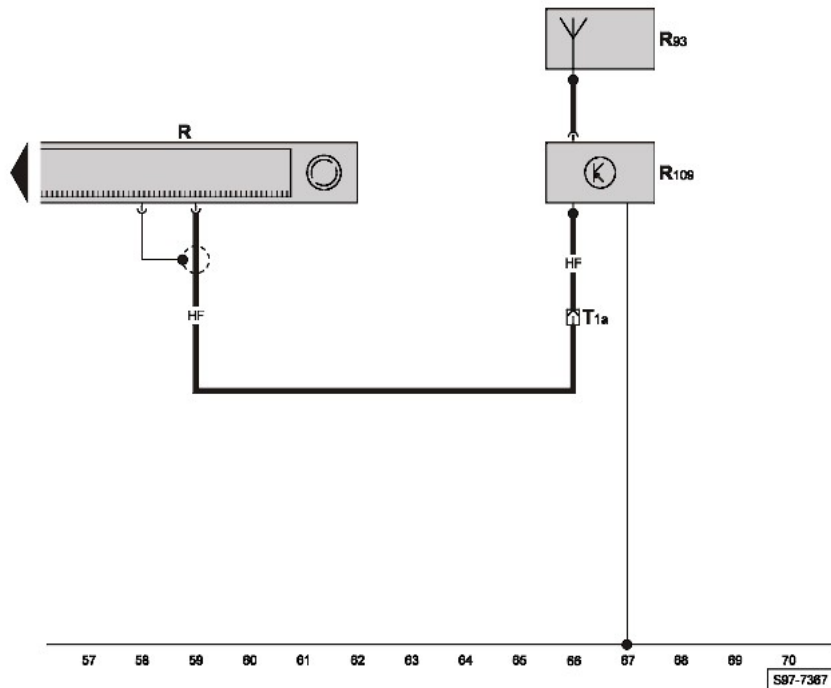
Schemat elektryczny

nr 164 / 7



Radioodtwarzacz, antena radiowa 2, moduł anteny (wyposażenie dodatkowe w samochodach o nadwoziu typu Combi)

- J519 - Sterownik sieci pokładowej
- R - Radioodtwarzacz
- R93 - Antena radiowa 2
- R109 - Moduł anteny prawy
- T1a - Złącze, 1-stykowe, w słupku C prawym



- ws = biały
- sw = czarny
- ro = czerwony
- br = brązowy
- gn = zielony
- bl = niebieski
- gr = szary
- li = liliowy
- ge = żółty
- or = oranż
- rs = różowe