

# OCTAVIA II

## Schemat elektryczny

**nr 35 / 1**

**Wydanie 04.08**

### **Podgrzewanie foteli (występuje wyłącznie w samochodach wyposażonych w fotele pokryte tkaniną)**

od Maj 2006

Zakres informacji

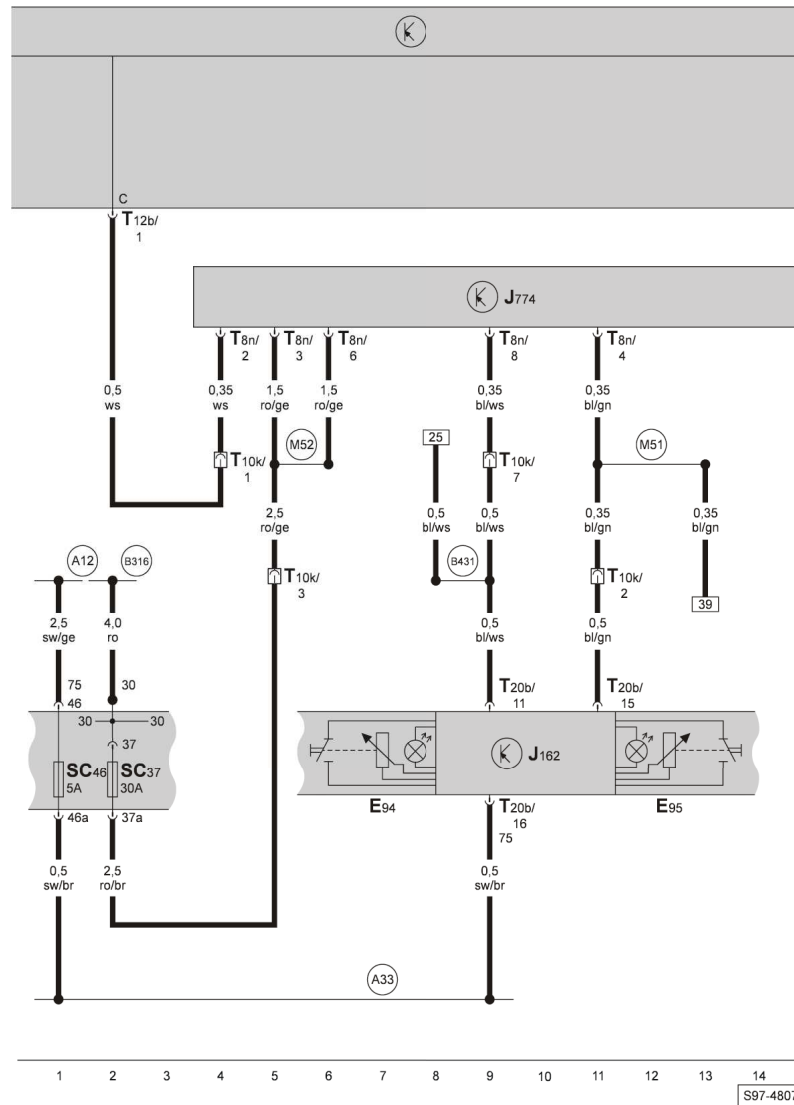
- ◆ Rozkłady gniazd przekaźników i bezpieczników
- ◆ Złącza wielostykowe
- ◆ Punkty masy

patrz lokalizacje elementów

## OCTAVIA II

## Schemat elektryczny

nr 35 / 2



**Sterownik podgrzewanych foteli przednich, sterownik ogrzewania, regulator podgrzewanego fotela, skrzynka bezpieczników (występuje wyłącznie w samochodach wyposażonych w ogrzewanie)**

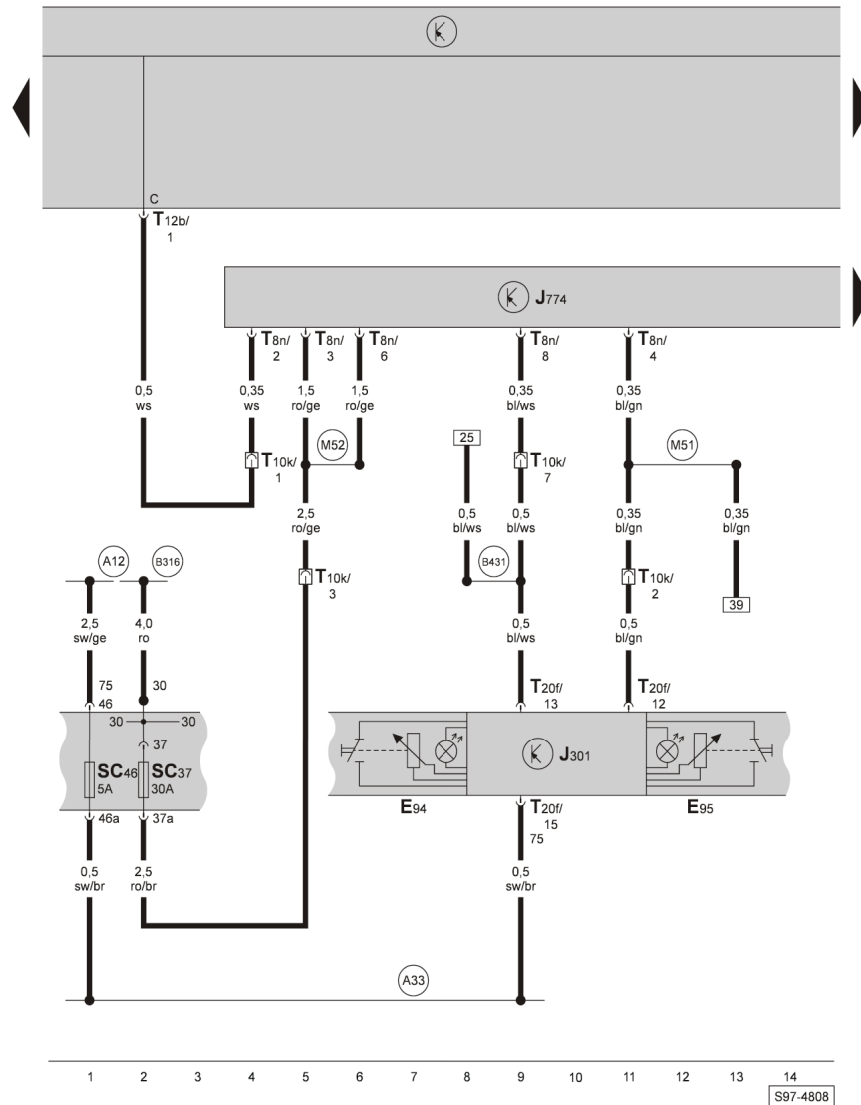
- E94 - Regulator podgrzewanego fotela kierowcy
- E95 - Regulator podgrzewanego fotela pasażera
- J162 - Sterownik ogrzewania
- J774 - Sterownik podgrzewanych foteli przednich, w fotelu pasażera
- SC37 - Bezpiecznik -37-, w skrzynce bezpieczników
- SC46 - Bezpiecznik -46-, w skrzynce bezpieczników
- T8n - Złącze, 8-stykowe, w sterowniku podgrzewanych foteli przednich
- T10k - Złącze, 10-stykowe, pod fotelem pasażera (czarne)
- T12b - Złącze, 12-stykowe, w sterowniku sieci pokładowej (brązowe)
- T20b - Złącze, 20-stykowe, w zespole obsługowym ogrzewania i przewietrzania
- A12 - Złącze bieguna dodatniego -1- (75a), w wiązce przewodów tablicy rozdzielczej
- A33 - Złącze bieguna dodatniego -2- (75a), w wiązce przewodów tablicy rozdzielczej
- B316 - Złącze bieguna dodatniego -2- (30a), w wiązce przewodów wnętrza samochodu
- B431 - Złącze (podgrzewania fotela), w wiązce przewodów wnętrza samochodu
- M51 - Połączenie -1- (podgrzewanie fotela) w wiązce przewodów fotela pasażera
- M52 - Połączenie -2- (30a), w wiązce przewodów fotela pasażera

ws = biały  
 sw = czarny  
 ro = czerwony  
 br = brązowy  
 gn = zielony  
 bl = niebieski  
 gr = szary  
 li = liliowy  
 ge = żółty  
 or = oranż  
 rs = różowe

## OCTAVIA II

## Schemat elektryczny

nr 35 / 3



**Sterownik podgrzewanych foteli przednich, sterownik klimatyzacji, regulator podgrzewanego fotela, skrzynka bezpieczników (występuje wyłącznie w samochodach wyposażonych w klimatyzację Climatic)**

- E94 - Regulator podgrzewanego fotela kierowcy
- E95 - Regulator podgrzewanego fotela pasażera
- J301 - Sterownik klimatyzacji
- J774 - Sterownik podgrzewanych foteli przednich, w fotelu pasażera
- SC37 - Bezpiecznik -37-, w skrzynce bezpieczników
- SC46 - Bezpiecznik -46-, w skrzynce bezpieczników
- T8n - Złącze, 8-stykowe, w sterowniku podgrzewanych foteli przednich
- T10k - Złącze, 10-stykowe, pod fotelem pasażera (czarne)
- T12b - Złącze, 12-stykowe, w sterowniku sieci pokładowej (brązowe)
- T20f - Złącze, 20-stykowe, w sterowniku klimatyzacji (czarne)
- A12 - Złącze bieguna dodatniego -1- (75a), w wiązce przewodów tablicy rozdzielczej
- A33 - Złącze bieguna dodatniego -2- (75a), w wiązce przewodów tablicy rozdzielczej
- B316 - Złącze bieguna dodatniego -2- (30a), w wiązce przewodów wnętrza samochodu
- B431 - Złącze (podgrzewania fotela), w wiązce przewodów wnętrza samochodu
- M51 - Połączenie -1- (podgrzewanie fotela) w wiązce przewodów fotela pasażera
- M52 - Połączenie -2- (30a), w wiązce przewodów fotela pasażera

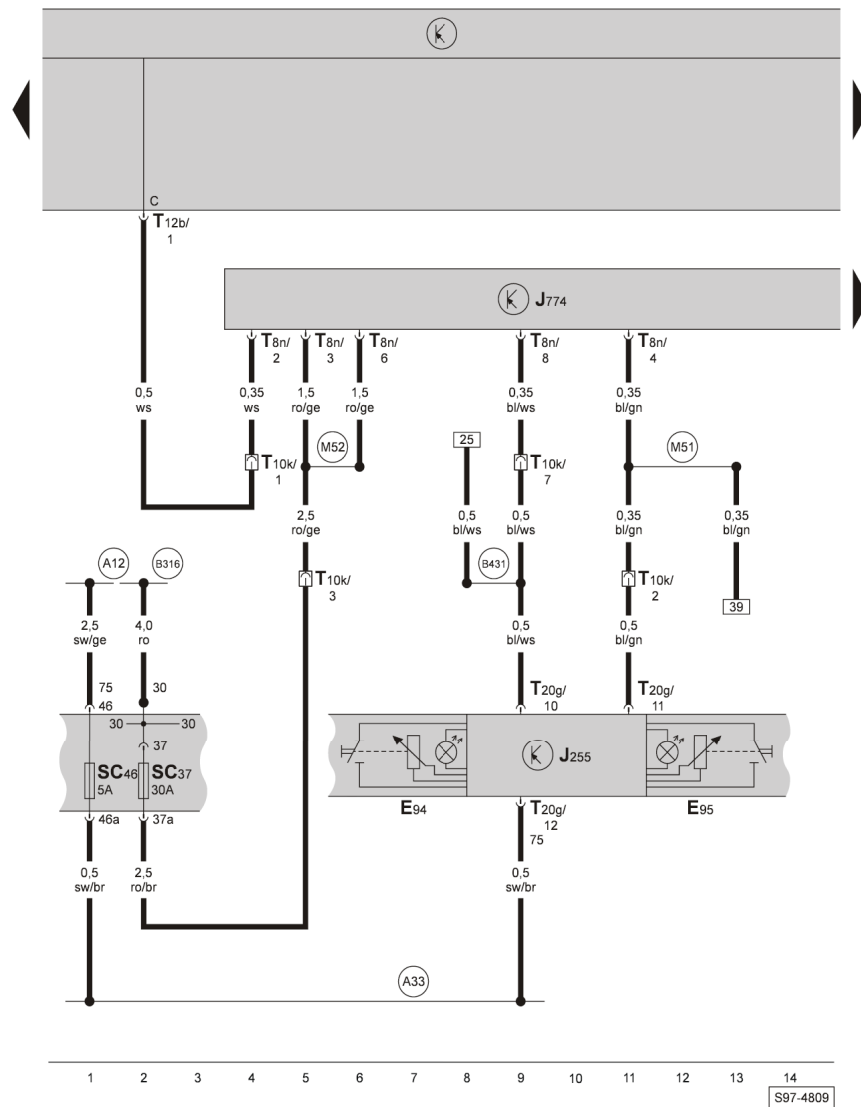
ws = biały  
 sw = czarny  
 ro = czerwony  
 br = brązowy  
 gn = zielony  
 bl = niebieski  
 gr = szary  
 li = liliowy  
 ge = żółty  
 or = oranż  
 rs = różowe

14  
 S97-4808

## OCTAVIA II

## Schemat elektryczny

nr 35 / 4



ws = biały  
 sw = czarny  
 ro = czerwony  
 br = brązowy  
 gn = zielony  
 bl = niebieski  
 gr = szary  
 li = liliowy  
 ge = żółty  
 or = oranż  
 rs = różowe

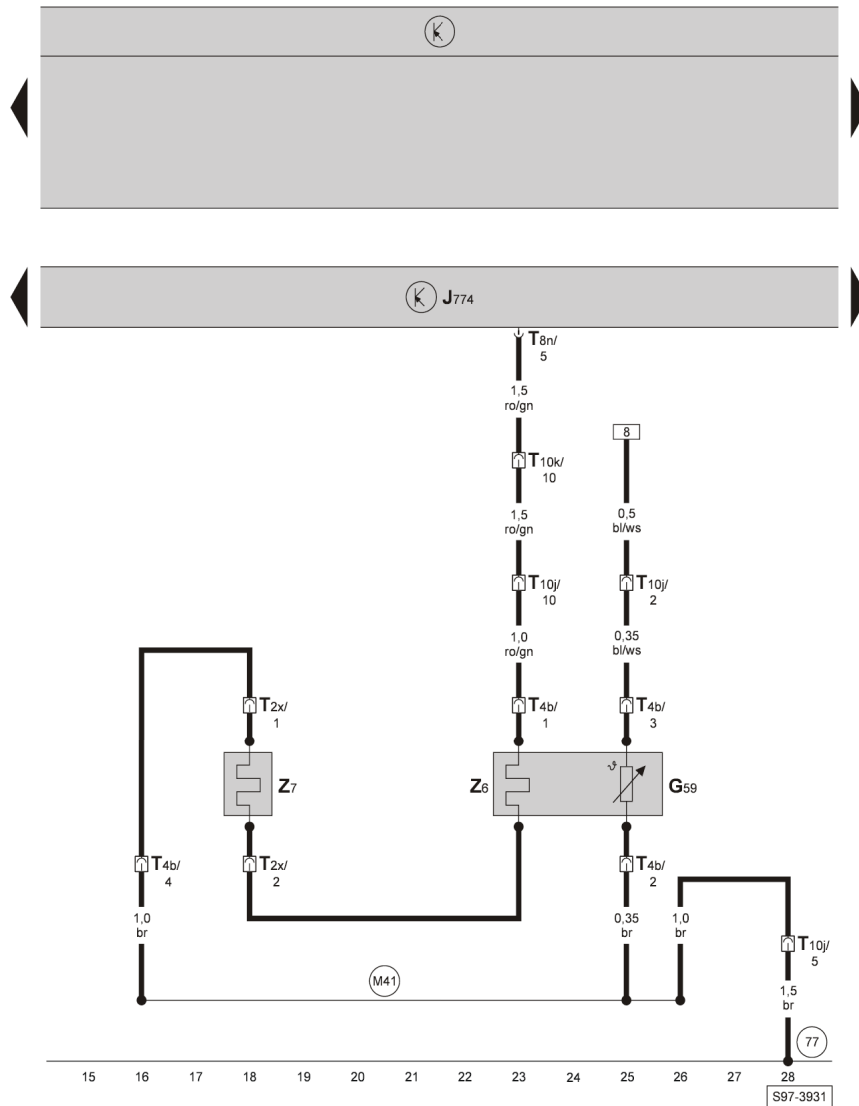
**Sterownik podgrzewanych foteli przednich, sterownik klimatyzacji Climatronic, regulator podgrzewanego fotela, skrzynka bezpieczników (występuje wyłącznie w samochodach wyposażonych w klimatyzację Climatronic)**

- E94 - Regulator podgrzewanego fotela kierowcy
- E95 - Regulator podgrzewanego fotela pasażera
- J255 - Sterownik Climatronic
- J774 - Sterownik podgrzewanych foteli przednich, w fotelu pasażera
- SC37 - Bezpiecznik -37-, w skrzynce bezpieczników
- SC46 - Bezpiecznik -46-, w skrzynce bezpieczników
- T8n - Złącze, 8-stykowe, w sterowniku podgrzewanych foteli przednich
- T10k - Złącze, 10-stykowe, pod fotelem pasażera (czarne)
- T12b - Złącze, 12-stykowe, w sterowniku sieci pokładowej (brązowe)
- T20g - Złącze, 20-stykowe, w sterowniku klimatyzacji Climatronic (czarne)
- A12 - Złącze bieguna dodatniego -1- (75a), w wiązce przewodów tablicy rozdzielczej
- A33 - Złącze bieguna dodatniego -2- (75a), w wiązce przewodów tablicy rozdzielczej
- B316 - Złącze bieguna dodatniego -2- (30a), w wiązce przewodów wnętrza samochodu
- B431 - Złącze (podgrzewania fotela), w wiązce przewodów wnętrza samochodu
- M51 - Połączenie -1- (podgrzewanie fotela) w wiązce przewodów fotela pasażera
- M52 - Połączenie -2- (30a), w wiązce przewodów fotela pasażera

## OCTAVIA II

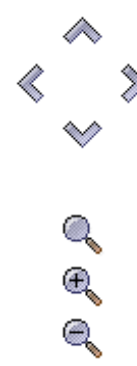
## Schemat elektryczny

nr 35 / 5



**Sterownik podgrzewanych foteli przednich, podgrzewanie fotela kierowcy**

- G59 - Czujnik temperatury siedziska fotela kierowcy
- J774 - Sterownik podgrzewanych foteli przednich, w fotelu pasażera
- T2x - Złącze, 2-stykowe, pod fotelem kierowcy (żółte)
- T4b - Złącze, 4-stykowe, pod fotelem kierowcy (żółte)
- T8n - Złącze, 8-stykowe, w sterowniku podgrzewanych foteli przednich
- T10j - Złącze, 10-stykowe, pod fotelem kierowcy (czarne)
- T10k - Złącze, 10-stykowe, pod fotelem pasażera (czarne)
- Z6 - Ogrzewanie siedziska fotela kierowcy
- Z7 - Podgrzewane oparcie fotela kierowcy
- 77 - Punkt masy w słupku B lewym, na dole
- M41 - Połączenie -1- (masa), w wiązce przewodów fotela kierowcy

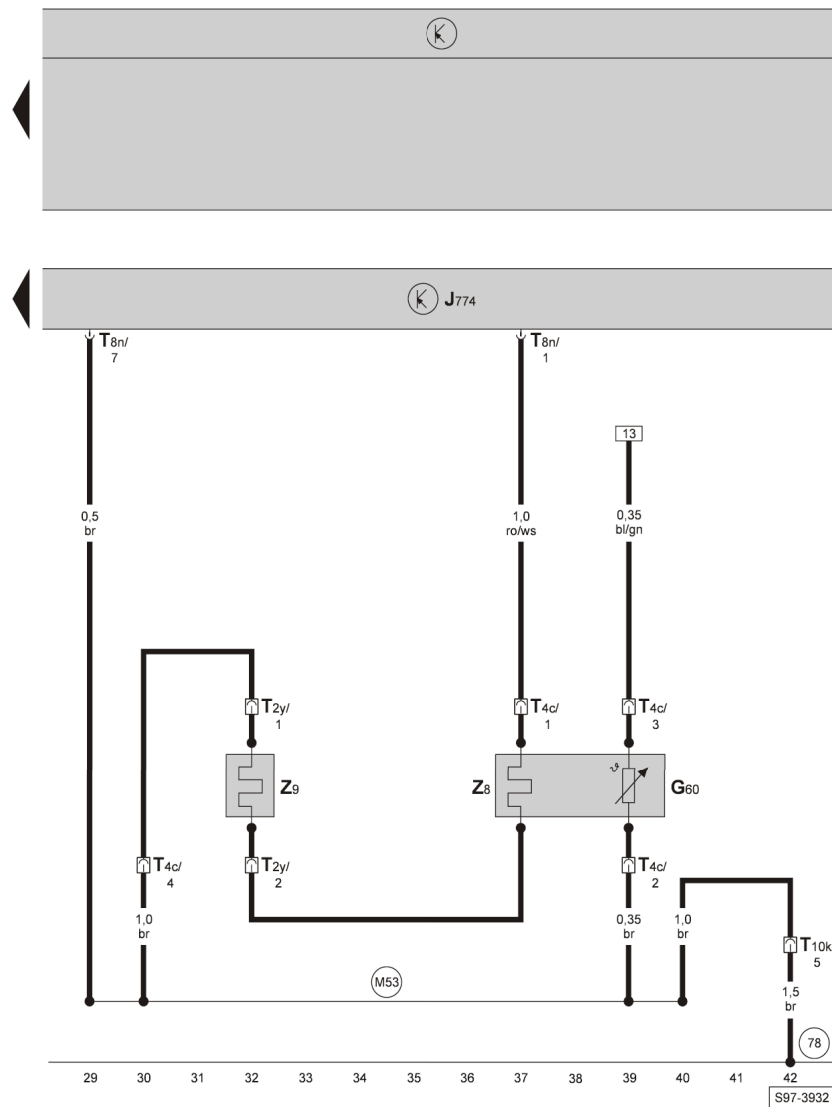


- ws = biały
- sw = czarny
- ro = czerwony
- br = brązowy
- gn = zielony
- bl = niebieski
- gr = szary
- li = liliowy
- ge = żółty
- or = oranż
- rs = różowe

## OCTAVIA II

## Schemat elektryczny

## nr 35 / 6



### Sterownik podgrzewanych foteli przednich, podgrzewanie fotela kierowcy

- G60 - Czujnik temperatury siedziska fotela pasażera
- J774 - Sterownik podgrzewanych foteli przednich, w fotelu pasażera
- T2y - Złącze, 2-stykowe, w fotelu pasażera (czarne)
- T4c - Złącze, 4-stykowe, w fotelu pasażera (czarne)
- T8n - Złącze, 8-stykowe, w sterowniku podgrzewanych foteli przednich
- T10k - Złącze, 10-stykowe, pod fotelem pasażera (czarne)
- Z8 - Ogrzewanie siedziska fotela pasażera
- Z9 - Podgrzewane oparcie fotela pasażera
- 78 - Punkt masy w słupku B prawym, na dole
- M53 - Połączenie -3- (masa), w wiązce przewodów fotela pasażera

ws = biały  
 sw = czarny  
 ro = czerwony  
 br = brązowy  
 gn = zielony  
 bl = niebieski  
 gr = szary  
 li = liliowy  
 ge = żółty  
 or = oranż  
 rs = różowe