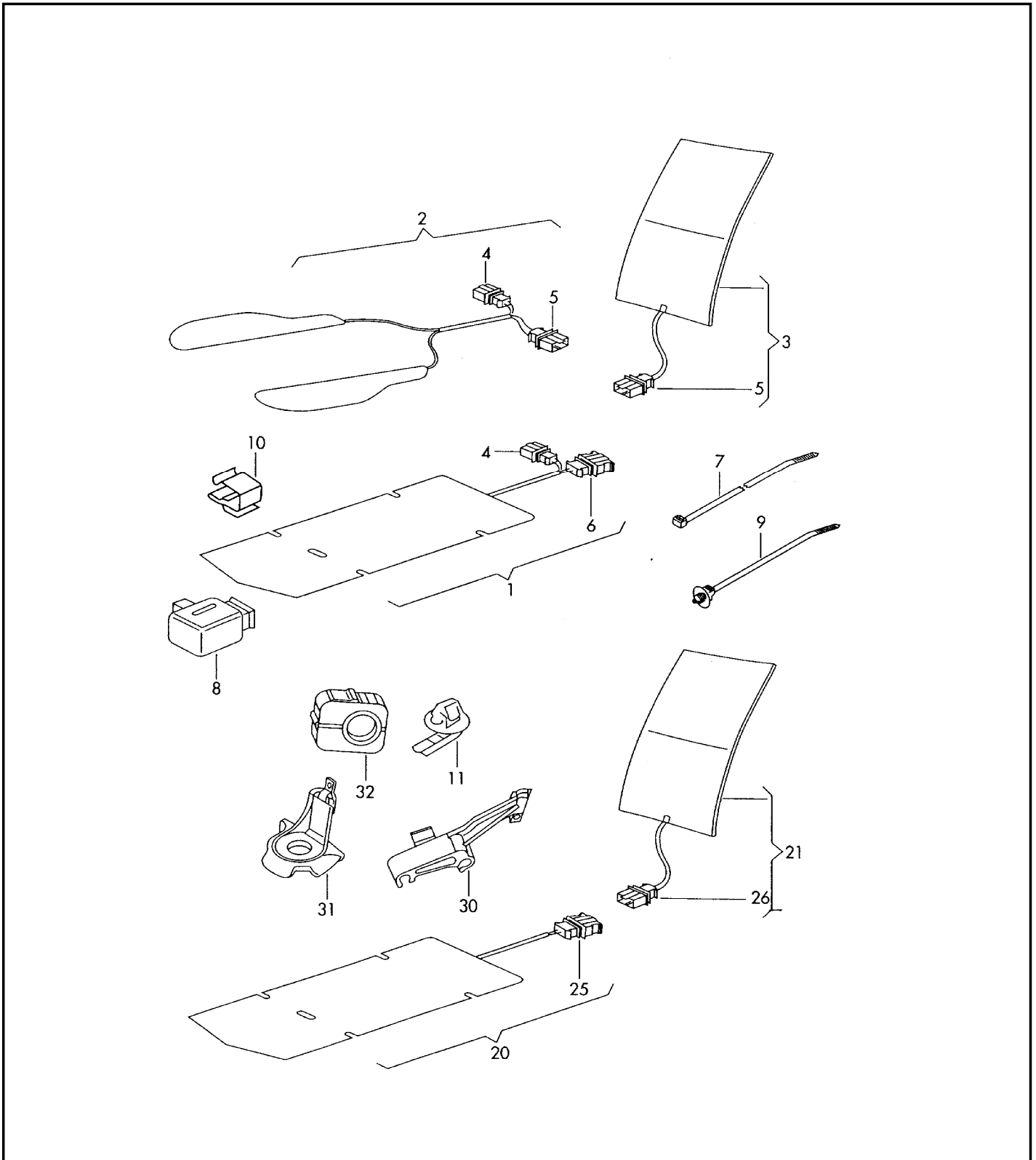




ETKA

model	rok mod.	gr. gl.	PG	Nr rysunku	ograniczenie	UPD	22:07	15.01.2011
OCT	2006	9	63	963-00	1Z-5-000 001 >>	374		

KSI	TSK	Nr nadw.		PROP. ID	typ handlowy
BKC	FWZ	TMBKS61Z668074309		POJAZDU	1Z5A6Y





ETKA

model	rok mod.	gr. gl.	PG	Nr rysunku	ograniczenie	UPD	21:57	15.01.2011
OCT	2006	9	63	963-00	1Z-5-000 001 >>	374		

KSI	TSK	Nr nadw.	PROP. ID	typ handlowy
BKC	FWZ	TMBKS61Z668074309	POJAZDU	1Z5A6Y

poz.	Numer czesci	Nazwa	Oznaczenie	szt.	Podanie modelu
		siedzisko i oparcie ogrzewane	przod		
1	1Z0 963 555 A	element grzewczy siedzenia	tkanina tkanina/skora	2	
1	1Z0 963 555 F	element grzewczy siedzenia	skora	2	
2	1Z0 963 556 B	elem.grzewczy boku siedziska		2	
(3)	1Z0 963 557 L	element grzejny oparcia	tkanina tkanina/skora	2	
(3)	1Z0 963 557 C	element grzejny oparcia F >> 1Z-52061 959 F >> 1Z-58032 187	skora	2	
(3)	1Z0 963 557 H	element grzejny oparcia F 1Z-52061 959>> F 1Z-58032 187>> F 1Z-7B150 010>> F 1Z-5A150 074>> F 1Z-8K150 016>> F 1Z-8C000 342>> F 1Z-8D150 022>> F 1Z-8S150 000>>	skora	2	
4	1J0 972 712	wtyczka p ³ aska z mechanizmem blokuj ¹ cym dla pojedynczego przewodu:	2 styki czarny 000 979 134 E 000 979 134 EA	2	
5	1J0 972 923	oprawka wtyczki ze stykami p ³ askimi i zabezpieczeniem dla pojedynczego przewodu:	2 styki 000 979 133 000 979 133 EA	2	
6	1J0 972 722	oprawka wtyczki dla pojedynczego przewodu:	4 styki 000 979 133 000 979 133 EA 000 979 225 E 000 979 225 EA	2	
7	3D0 971 838 N	opaskaprzewodu dla otworu / grubosci blach:	4,5X200 6,5 / 0,6-1,5	2	
8	1K0 959 772	przekaznik ogrzewania siedzen		X	
9	1U0 971 850 G	opaskaprzewodu		1	
10	1Z0 971 842	zacisk F >> 1Z-52071 959 F >> 1Z-58034 187		1	



ETKA

model	rok mod.	gr. gl.	PG	Nr rysunku	ograniczenie	UPD	21:57	15.01.2011
OCT	2006	9	63	963-00	1Z-5-000 001 >>	374		

KSI	TSK	Nr nadw.	PROP. ID	typ handlowy
BKC	FWZ	TMBKS61Z668074309	POJAZDU	1Z5A6Y

poz.	Numer czesci	Nazwa	Oznaczenie	szt.	Podanie modelu
(10)	1Z0 971 842 A	zacisk F 1Z-52071 960>> F 1Z-58034 188>> F 1Z-7B150 010>> F 1Z-5A150 074>> F 1Z-8K150 016>> F 1Z-8C000 342>> F 1Z-8D150 022>> F 1Z-8S150 000>>		1	
11	3D0 971 830 F	uchwyt dla otworu / grubosci blach: siedzisko i oparcie ogrzewane	12X6/0,5-3MM ty ³	1	
8	1K0 959 772	przekaznik ogrzewania siedzen		X	
20	1Z0 963 561 C	element grzewczy siedzenia F >> 1Z-7A152 919 F >> 1Z-8B150 076 F >> 1Z-8S150 020 F >> 1Z-82010 170 F >> 1Z-88006 622	tkanina	2	
(20)	1Z0 963 561 E	element grzewczy siedzenia F 1Z-7A152 919>> F 1Z-8B150 076>> F 1Z-8S150 020>> F 1Z-82010 170>> F 1Z-88006 622>> F 1Z-8K150 016>> F 1Z-8C000 342>> F 1Z-8D150 022>>	tkanina	2	
(20)	1Z0 963 561 D	element grzewczy siedzenia	skora	2	
(21)	1Z0 963 567 D	element grzejny oparcia	tkanina	2	
(21)	1Z0 963 567 C	element grzejny oparcia poszczególne czesci	skora ty ³	2	
25	3B0 972 732	oprawka wtyczki ze styk.p ³ ask. dla pojedynczego przewodu: odpowiednik do:	4 styki 000 979 132 E 000 979 132 EA 3B0 972 722	1	
26	3B0 972 702	oprawka wtyczki ze stykami p ³ askimi i zabezpieczeniem dla pojedynczego przewodu: odpowiednik do:	2 styki 000 979 131 E 000 979 131 EA 3B0 972 712	1 X X X	
30	1Z0 971 830 B	uchwyt przewodu		2	



ETKA

model	rok mod.	gr. gl.	PG	Nr rysunku	ograniczenie	UPD	21:57	15.01.2011
OCT	2006	9	63	963-00	1Z-5-000 001 >>	374		

KSI	TSK	Nr nadw.	PROP. ID	typ handlowy
BKC	FWZ	TMBKS61Z668074309	POJAZDU	1Z5A6Y

poz.	Numer czesci	Nazwa	Oznaczenie	szt.	Podanie modelu
31	1Z0 971 830 B	uchwyt przewodu		2	
32	1Z0 971 446 A	uchwyt przewodu		2	